

MANUALE

CONTROLLO ACCESSI DIGIT 2



INTRODUZIONE

CARATTERISTICHE E DIMENSIONI



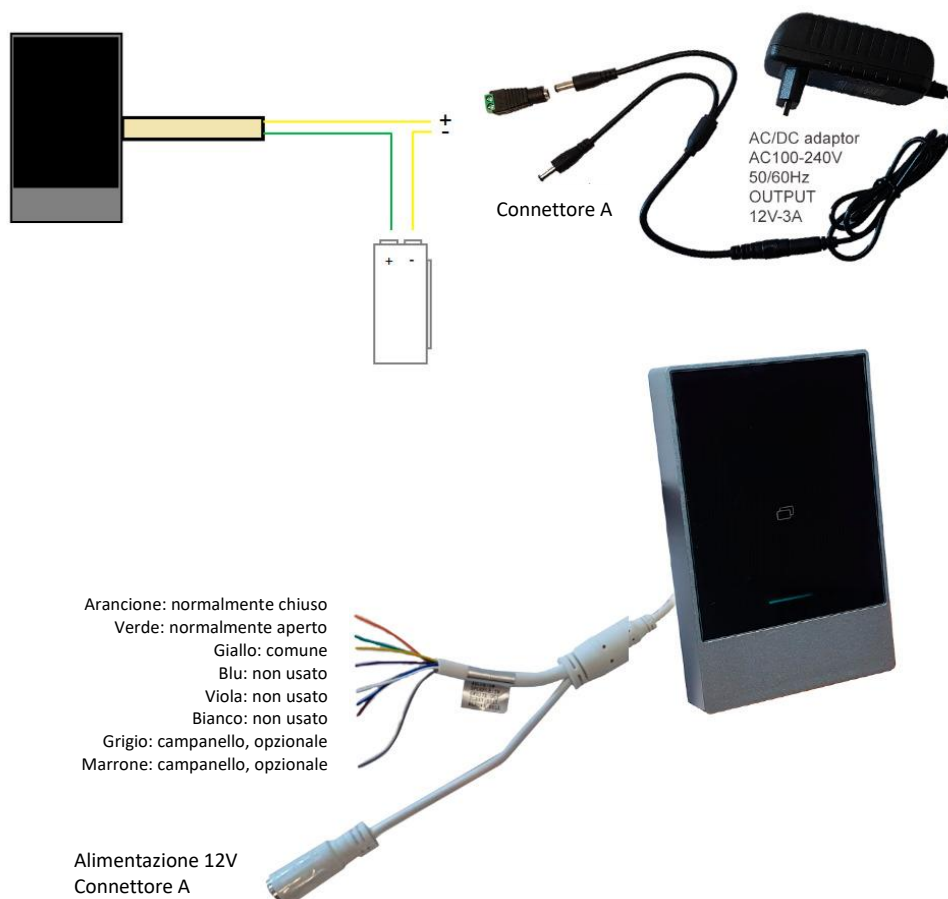
Modello	DIGIT 2
Dimensioni	79 x 125 x 16 mm
Materiali	Alluminio
Peso	330 g

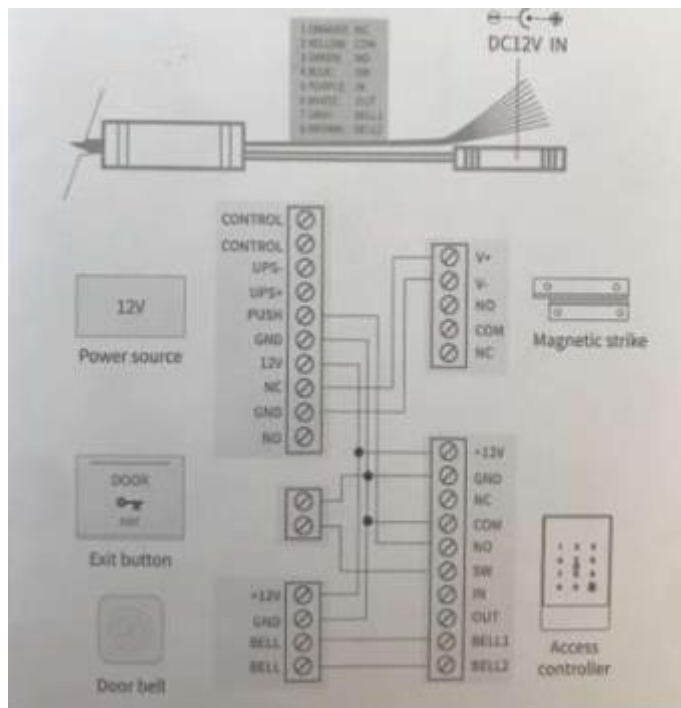
- 1) Viene gestito tramite App
- 2) Funziona anche con tessere RFID
- 3) Le chiavi inviate tramite App possono avere differenti tipologie di autorizzazioni
- 4) Funziona con codici di accesso, che hanno validità programmabile
- 5) L'utente può cambiare la propria password tramite il tastierino numerico
- 6) Protezione della tastiera: il keypad va in blocco dopo 5 tentativi di accesso con codice errato
- 7) Codice di sicurezza: inserendo qualsiasi codice, viene sbloccato se le ultime cifre fanno parte del codice autorizzato
- 8) Codice di reset: quando viene inserito questo codice tutti gli altri codici utente vengono annullati
- 9) Chiusura automatica: passati 5 secondi dall'apertura, la serratura si chiude nuovamente
- 10) Monitoraggio in tempo reale: l'amministratore riceve una *notifica push* quando un utente apre tramite App
- 11) Log in con nuovo dispositivo: quando si accede tramite un nuovo dispositivo, quello vecchio viene automaticamente disconnesso
- 12) Notifica: quando la serratura viene reimpostata viene inviato un messaggio al precedente Amministratore

PARAMETRI

Comunicazione	BLE 4.1
Sistemi Compatibili	Android 4.3+ / iOS 7.0+
Consumo a riposo	≈5mA
Consumo in funzione	≈1A
Alimentazione	12V - 3A
Tempo di Stand-By	≈1.5
Materiali	Alluminio estruso
Dimensioni	79 x 125 x 16 mm
N. di password dinamiche	ILLIMITATO
N. codici predefiniti	150
N. tessere RFID	150
Tipo tessere RFID	13.56Mhz, M1

INSTALLAZIONE





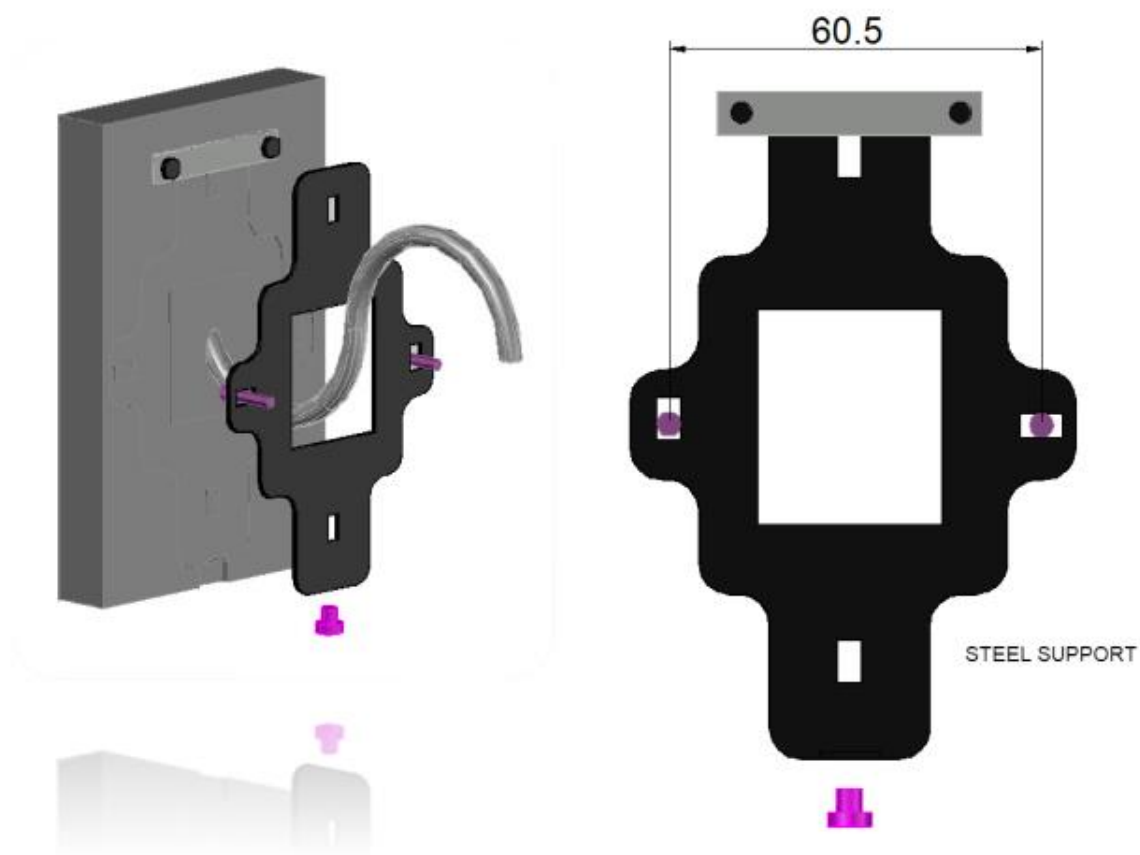
All'interno della confezione viene fornito l'alimentatore AC/DC 100-240V 12V-3A con uno spinotto a due vie.

Sulla prima uscita va collegato lo spinotto del dispositivo di controllo accessi, mentre sulla seconda si può collegare un altro dispositivo elettrico (vedi schema).

I cavi normalmente utilizzati sono il giallo e il verde (se normalmente aperto) o l'arancione (se normalmente chiuso).

Per il download dell'App, contattare info@omnitecsystemsitalia.com.

APPLICAZIONE A MURO



Rimuovere il supporto in metallo (steel support) dal dispositivo. Segnare e forare il muro, quindi fissare con tasselli e viti. Una volta che il supporto è stato applicato, applicare il dispositivo su di esso e fissarlo con la vite M4.

RACCOMANDAZIONI

- Controllare che siano presenti tutti i componenti all'interno della confezione, prima di iniziare il lavoro
- Seguire le istruzioni nello schema per l'installazione
- Scaricare l'App per configurazione e operazione dell'apparato
- L'installazione va eseguita da personale qualificato

Per qualsiasi informazione, Omnitec Systems Italia mette a disposizione i suoi tecnici:
info@omnitecsystemsitalia.com.